

1.7

インタフェースケーブル

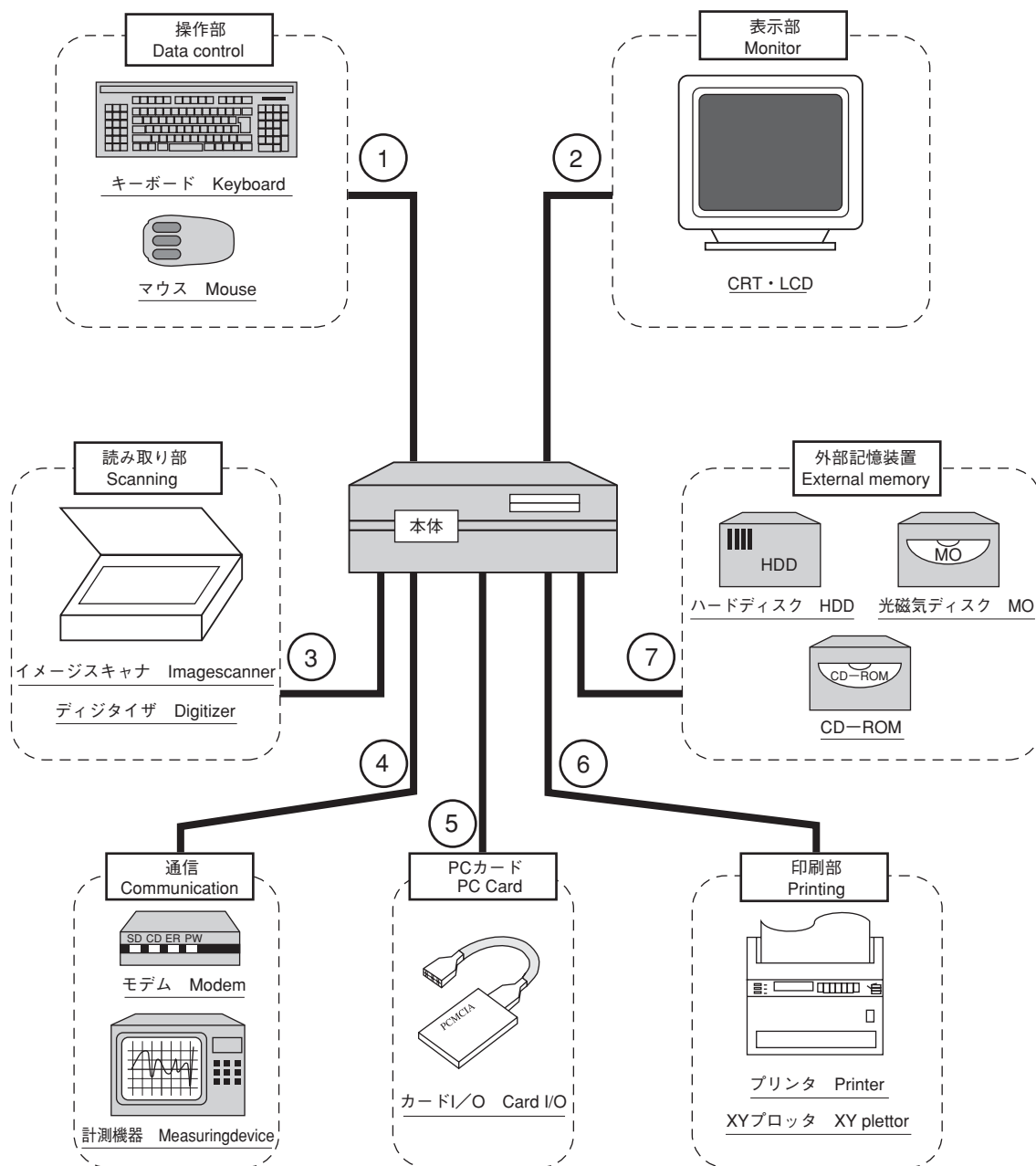
Interface cables for computers and data processing equipment

1

OA機器用インタフェースケーブルの概要	81
General guidance for Interface cables	
OA機器用インタフェース規格について	82
Industrial summary of electronic specifications for Interface cables	
主なインタフェースケーブル一覧	83
Selection guide for typical Interface cables	
高速シリアルインタフェースケーブル	84
New serial Interface cables	
20276-SB (MA) LF, 2990-SB (MA) LF	85
20276-SB (M) LF, 20276-SD (M) LF	86
2464-SB (MA) LF, 2464-SB (M) LF	87
20276-SX LF, 2854-SD LF	88
2464-SB LF	89
2464-SB TR-64 LF, 2464-SB TEW LF	90

OA機器用インタフェースケーブルの概要

General guidance for Interface cables



- ① キーボード用ケーブル, マウス用ケーブル
 - ② CRT用ケーブル, 液晶パネル用ケーブル
 - ③ SCSIケーブル, セントロニクスケーブル
 - ④ RS-232Cケーブル, 最も一般的な通信手段
GP-IBケーブル(計測器とのインタフェースケーブル)
イーサネットケーブル: もっとも一般的なLAN
 - ⑤ PCカード用インタフェースケーブル
 - ⑥ セントロニクスケーブル(最も一般的), SCSIケーブル
 - ⑦ SCSIケーブル, IEEE1394ケーブル, USB2.0ケーブル
- ※イーサネットは、富士ゼロックス株式会社の登録商標です。

- ① Cable for keyboard, mouse
 - ② Cable for CRT, LCD
 - ③ SCSI cable, Centronics cable
 - ④ RS-232C cable
GP-IB cable
Ethernet cable
 - ⑤ Cable for PC card
 - ⑥ Centronics cable, SCSI cable
 - ⑦ SCSI cable, IEEE1394 cable, USB2.0 cable
- ※Ethernet is a registered trademark of Fuji Xerox Co., Ltd.

OA機器用インタフェース規格について

Industrial summary of electronic specifications for Interface cables

項目 Item	規格 Specification		RS - *** 対応ケーブル cable for RS - ***				セントロニクス対応ケーブル Cable for centronics	SCSI (スカジー) 対応ケーブル SCSI cable
	RS-232C	RS-422A RS-485	RS-423A	RS-449				
主な導体サイズ Conductor size	28AWG (0.08SQ)	18AWG (0.8SQ) ~ 24AWG (0.2SQ)				28AWG (0.08SQ) ~ 30AWG (0.05SQ)		
主な絶縁体材料 Insulation material	耐熱ビニル Heat resistant PVC 架橋ビニル Irradiated cross-linked PVC	ポリエチレン PE 架橋ポリエチレン Irradiated cross-linked PE				耐熱ビニル Heat resistant PVC 架橋ビニル Irradiated cross-linked PVC	ポリエチレン PE 架橋ポリエチレン Irradiated cross-linked PE ポリプロピレン PP	
シールドの有無 Shield	必要 Required	必要 Required				必要 Required	必要 Required	
*ケーブル 構造 Construction of cable	多心 Multi core	○	×				○	○
	多対 Multi pair	◎	◎				◎	◎
主な線心数 No. of cond.	13対~14対 13-14 pairs	2対以上 Min. 2 pairs (使用状況により適切な対数を選定ください) (Suitable pair number will be selected according to system.)				36心または18対 36 conds or 18 pairs	セントロニクスタイプまたは ハーフピッチタイプ: 50極, 68極 Centronics type or half-pitch type : 50,68-positions	
主な使用コネクタ Connector	D-subタイプ (デーサブ) 25極 D-sub 25 positions	規定なし Not specifid (主に、D-subタイプの15極, 37極を使用) (Main 15-positions, 37-positions)				セントロニクスタイプ: 36極 Centronics type : 36-positions	セントロニクスタイプまたは ハーフピッチタイプ: 50極, 68極 Centronics type or half-pitch type : 50,68-positions	
関連Assy.品参照ページ Reference page	RS-232C対応: P150 RS-232C compliant : P150				—	SCSI-2,3対応: P149 SCSI-2,3 compliant : P149		

*) [各記号の意味] ◎: 当社推奨品, ○: 適用可能品, ×: 適用不適切品

*) [Note] ◎: Recommendable, ○: Applicable, ×: Not applicable

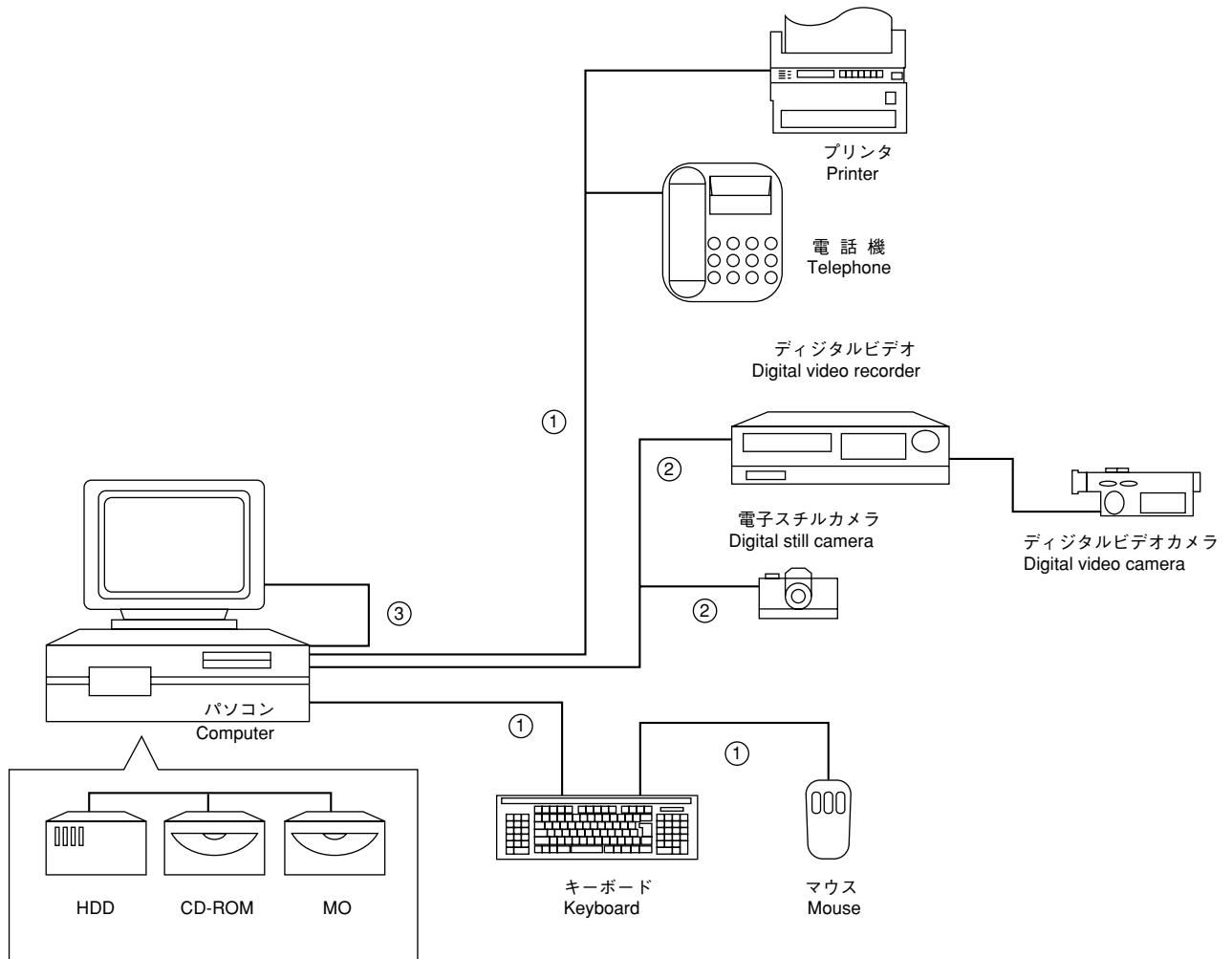
主なインタフェースケーブル一覧

Selection guide for typical Interface cables

主な特徴	当社推奨ケーブル例	備 考
[キーボード用ケーブル Cable for keyboard] ・ 導体サイズ : 28AWG (0.08SQ) Size ・ シールド : 横巻シールド Shield : wrap shield	—	—
[マウス用ケーブル Cable for mouse] ・ 導体サイズ : 28AWG (0.08SQ) Size ・ シールド : 横巻シールド Shield : wrap shield	(Assy. : P152参照) See P152	—
[CRT用ケーブル Cable for CRT] ・ 構造 : 同軸線 (画像信号用) と Construction : 対より線 (その他信号用) の複合ケーブル ・ シールド : 編組 Shield : Braid shield	(Assy. : P151参照) See P151	—
[SCSI用ケーブル SCSI cable] ・ 導体サイズ : 28AWG (0.08SQ) ~ 30AWG (0.05SQ) Size ・ 構造 : 25対または34対 Construction : 25Pairs or 34Pairs ・ シールド : 金属テープ+編組 Shield : Metal tape + Braid shield ・ 特性インピーダンス : 80~110Ω程度 Impedance : Approx.80~110Ω	・ 標準品 : UL20276-SB (M) 25P×28AWG (7/0.127) LF Standard : P86参照 See P86 ・ 細径品 : UL20276-SD (M) 25P×30AWG (TASC) LF Small O.D. : P86参照 See P86 Assy : P149参照 See P149	信号伝送方式 (シングルエンドまたは ディファレンシャル) に 注意下さい Signal transmission method needs care (Single-end or differential)
[セントロニクス用ケーブル Cable for centronics] ・ 導体サイズ : 28AWG (0.05SQ) Size ・ 構造 : 18対 Construction : 18Pairs ・ シールド : 編組 Shield : Braid shield	・ 標準品 : UL2464-SB (MA) 18P×28AWG (7/0.127) LF Standard : P87参照 See P87 ・ 細径品 : UL20276-SB (MA) 18P×28AWG (7/0.127) LF Small O.D. : P85参照 See P85	—
[RS-232C用ケーブル Cable for RS-232C] ・ 導体サイズ : 28AWG (0.08SQ) Size ・ 構造 : 5対 (10心) ~ 14対 Construction : 5Pairs (10cores) ~ 14Pairs ・ シールド : 編組 Shield : Braid shield	・ 標準品 : UL2464-SB (MA) 13P×28AWG (7/0.127) LF Standard : P87参照 See P87 ・ 細径品 : UL20276-SB (MA) 14P×28AWG (7/0.127) LF Small O.D. : P85参照 See P85 Assy : P150参照 See P150	最大接続距離と 信号伝送速度に 注意ください Limitation of maximum transmission length and transmission speed should be considered
[RS-422A用ケーブル Cable for RS-422A] [RS-485用ケーブル Cable for RS-485] ・ 導体サイズ : 26AWG (0.14SQ) ~ 20AWG (0.5SQ) Size ・ 構造 : 多対 Construction : Multi pairs ・ シールド : 編組 Shield : Braid shield	・ 標準品 : CO-SPEV-SB (A) Standard : ※P×0.2SQまたは0.3SQ LF P102参照 See P102	最大接続距離と 信号伝送速度に 注意ください Limitation of maximum transmission length and transmission speed should be considered

高速シリアルインタフェースケーブル

New serial interface cables



- | | |
|-----------------|-----------------|
| ① USBケーブル | USB cable |
| ② IEEE 1394ケーブル | IEEE 1394 cable |
| ③ LVDSケーブル | LVDS cable |

1.7

細径MAケーブル

Small O.D. MA cable

インタフェースケーブル
Interface cables20276-SB (MA) LF
2990-SB (MA) LF

- 定格 Rating 80℃, 30V
- 規格 Standard UL 758
- 日立標準仕様書 Hitachi specification : SP23-90850B (20276) , SP23-90856B (2990)

RoHS対応品

特長

1. 当社標準MAケーブルに対して細径化，軽量化が可能です。
2. I.D.C.コネクタへのバラ線および融着による一括圧接続が可能です。

Features

1. Smaller O.D. and lighter than standard MA cable.
2. Available for use with I.D.C. connectors.

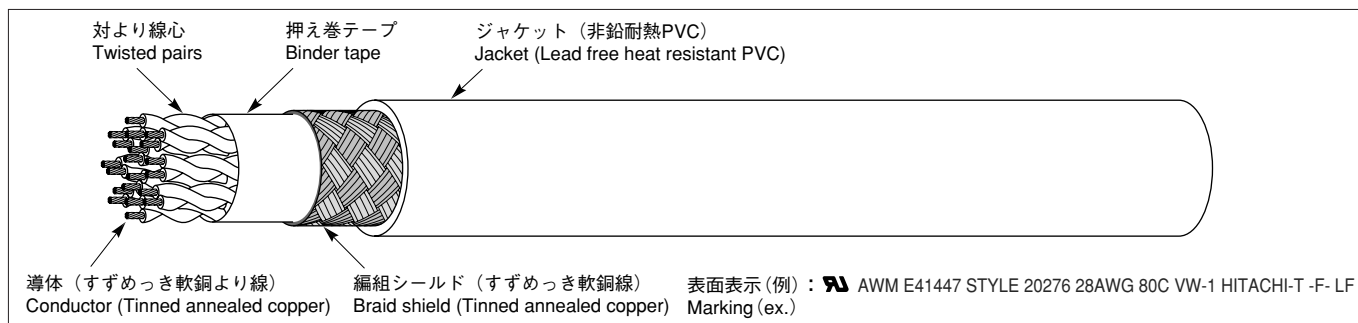
用途

コンピュータ，周辺機器など電子機器の内部配線および機器接続用（クラス2回路用）。
セントロ，RS-232C対応。

Application

Internal wiring or external interconnection for computer and peripheral equipment. (Class 2 circuits)
Centronics, RS-232C compliant.

構造・性能 Construction, Properties



20276-SB (MA)

対数 No. of pairs	導体 Conductor			絶縁体 Insulation		編組 Braid 密度 Coverage (%)	ジャケット Jacket		標準長 Unit length (m)	概算質量 Approx. mass (kg/km)	
	AWG サイズ Size	構成 Stranding (No./mm)	外径 Dia. (mm)	材質 Material	外径 Dia. (mm)		外径 Dia. (mm)	色相 Color			
10	28	7/0.127	0.38	非鉛照射架橋 PVC Lead free irradiated cross-linked PVC	0.58	85以上 Min.85	6.0	サンドベージュ Sand beige	200	54	
14							6.7				67
18							7.2				79
20							7.6				85
25							8.1				100
34							9.0				126
40							9.5				142
50							10.4	100	170		

Note 線心識別 Core identification ; ドットマーク Dot marked (P245 Code 2)

2990-SB (MA)

対数 No. of pairs	導体 Conductor			絶縁体 Insulation		編組 Braid 密度 Coverage (%)	ジャケット Jacket		標準長 Unit length (m)	概算質量 Approx. mass (kg/km)	
	AWG サイズ Size	構成 Stranding (No./mm)	外径 Dia. (mm)	材質 Material	外径 Dia. (mm)		外径 Dia. (mm)	色相 Color			
14	30	7/0.102	0.30	非鉛耐熱 PVC Lead free heat resistant PVC	0.62	85以上 Min.85	6.8	サンドベージュ Sand beige	200	64	
25							8.3				94
30							8.8				108
34							9.2				116
40							9.8				130
50							10.7				156

Note 線心識別 Core identification ; ドットマーク Dot marked (P228 Code 1)

備考

1. 電気特性

最大導体抵抗 (at 20℃) : 28AWG : 246 Ω/km
: 30AWG : 361 Ω/km

最小絶縁抵抗 (at 20℃) : 10MΩ-km

耐電圧 : A.C.500V/1min.

2. 荷姿 : たば

※対数により在庫しています。

■品名略号(例)

UL20276-SB (MA) 25P×28AWG (7/0.127) LF

UL2990-SB (MA) 25P×30AWG (7/0.102) LF

■品名コード : 14S (20276) , 12S (2990)

Note

1. Electrical properties

Max. conductor resistance (at 20℃) : 28AWG : 246 Ω/km
: 30AWG : 361 Ω/km

Min. insulation resistance (at 20℃) : 10MΩ-km

Dielectric withstanding voltage : A.C.500V/1min.

2. Packing : coil

※Some stocks are available.

◆Ordering description (ex.)

UL20276-SB (MA) 25P×28AWG (7/0.127) LF

UL2990-SB (MA) 25P×30AWG (7/0.102) LF

◆Product I.D. : 14S (20276), 12S (2990)

1.7 SCSI (スカジー) 対応ケーブル

SCSI (Small computer system interface) cable

インタフェースケーブル
Interface cables

20276-SB (M) LF

20276-SD (M) LF

線心カラー識別 (Color code ; Color combination)

- 定格 Rating 80℃, 30V
- 規格 Standard UL 758
- 日立標準仕様書 Hitachi specification : 下表 Table below

RoHS対応品

特長

1. SCSI規格等, 使用機器に合わせてインピーダンスをマッチングさせたケーブルです。
2. I.D.C.コネクタへのバラ線および融着による一括圧接続が可能です。

Features

1. Suitable for interconnection of SCSI devices.
2. Available for use with I.D.C. connectors.

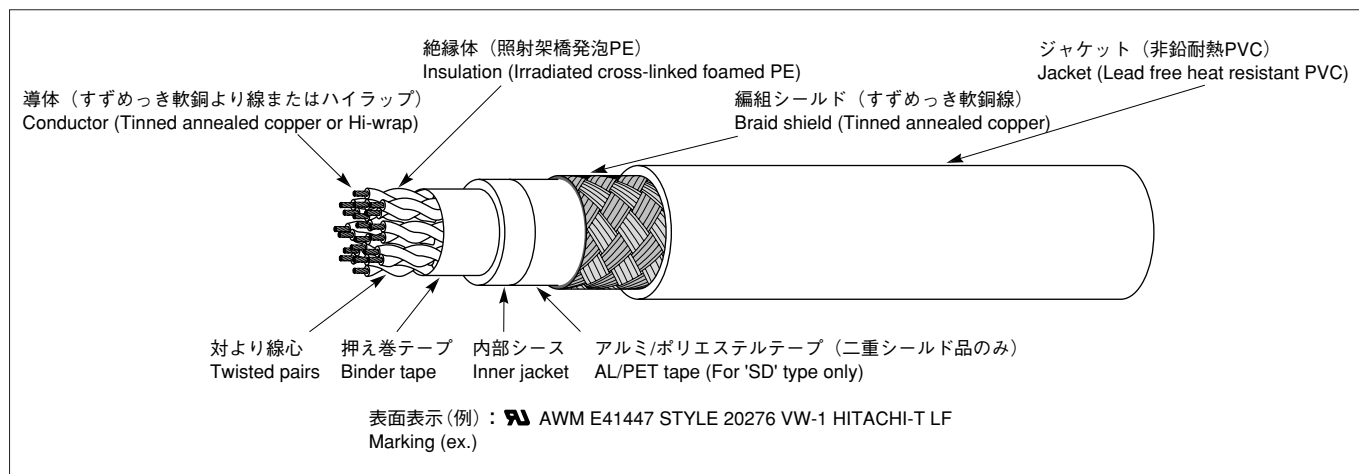
用途

コンピュータ, 周辺機器, 事務機など電子機器の内部配線および機器接続用(クラス2回路用)。

Application

Internal wiring or external interconnection for electronic equipment.(Class 2 circuits)

構造・性能 Construction, Properties



対数 No. of pairs	インピーダンス (シングルエンド) Impedance (Single-end) TDR (Ω)	品名略号 Ordering description	絶縁体外径 Insulation diameter (mm)	シールド構造 Shield	ジャケット Jacket		仕様書No. Specification
					外径 Dia. (mm)	色相 Color	
25	90±10	UL20276-SB (M) 25P×28AWG (7/0.127) LF	0.80	編組 Braid	10.2±0.2	サンドベージュ Sand beige	SP23-32206C
	100±10	UL20276-SD (M) 25P×30AWG (TASC) LF	0.67	AL/PET+ 編組 Braid	9.6±0.2	NCグレー (ベージュ色) NC Gray (Beige)	SP23-33295B
34	90±10	UL20276-SD (M) 25P×30AWG (TASC) LF	0.77	AL/PET+ 編組 Braid	10.3±0.2		NCグレー (ベージュ色) NC Gray (Beige)
		UL20276-SD (M) 34P×28AWG (7/0.127) LF	0.80		12.3±0.2	SP23-34861C	
	100±10	UL20276-SD (M) 34P×30AWG (TASC) LF	0.62	10.2±0.2	SP23-34132B		
		UL20276-SD (M) 2P×28AWG+32P×30AWG LF	0.77		12.0±0.2	黒 Black	SP23-37444B

備考

1. TASC : ハイラップワイヤ

2. 電気特性

最大導体抵抗 (at 20℃) : 28AWG : 246 Ω/km
: 30AWG : 357 Ω/km

最小絶縁抵抗 (at 20℃) : 10MΩ -km

耐電圧 : A.C.500V/1min.

Note

1. TASC : Hi-wrap wire

2. Electrical properties

Max. conductor resistance (at 20℃) : 28AWG : 246 Ω/km
: 30AWG : 357 Ω/km

Min. insulation resistance (at 20℃) : 10MΩ -km

Dielectric withstanding voltage : A.C.500V/1min.

■品名コード : 15S

◆Product I.D. : 15S

1.7

MAケーブル

MA cable

インタフェースケーブル
Interface cables2464-SB (MA) LF
2464-SB (M) LF

- 定格 Rating 80℃, 300V
- 規格 Standard UL 758
- 日立標準仕様書 Hitachi specification : SP23-90841B (2464-SB (MA)), SP23-90854A (2464-SB (M))

RoHS対応品

特長

1. I.D.C.コネクタへのバラ線および融着による一括圧接接続が可能です。
2. UL2464-SB (M) : モールド加工が可能です。

Features

1. Available for use with I.D.C. connectors.
2. UL2464-SB (M) : Available in molding assembly.

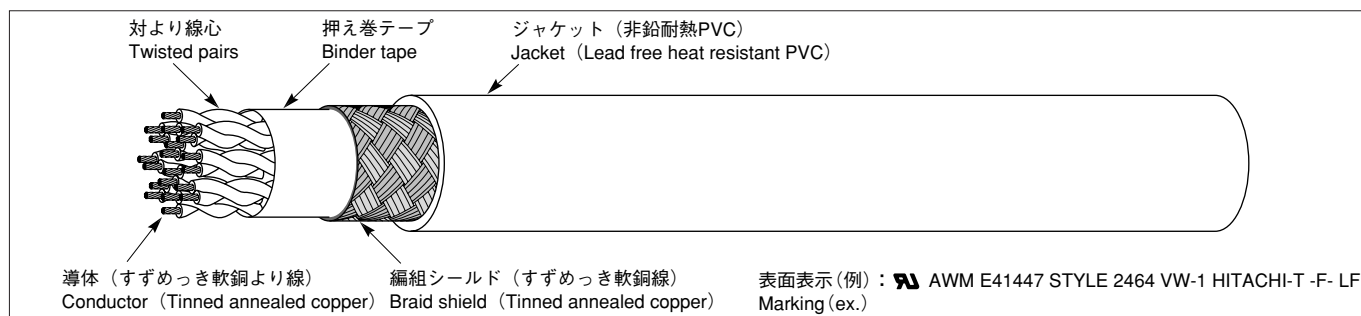
用途

コンピュータ、周辺機器など電子機器の内部配線および機器接続用。
セントロ、RS-232C対応。

Application

Internal wiring or external interconnection for computer and peripheral equipment.
Centronics, RS-232C compliant.

構造・性能 Construction, Properties



2464-SB (MA)

対数 No. of pairs	導体 Conductor			絶縁体 Insulation		編組 Braid 密度 Coverage (%)	ジャケット Jacket		標準長 Unit length (m)	概算質量 Approx. mass (kg/km)
	AWG サイズ Size	構成 Stranding (No./mm)	外径 Dia. (mm)	材質 Material	外径 Dia. (mm)		外径 Dia. (mm)	色相 Color		
5	28	7/0.127	0.38	非鉛耐熱 PVC Lead free heat resistant PVC	1.04	80以上 Min.80	7.4	ワームグレー Warm gray	200	61
10							8.9			
13							9.8			
17							10.9			
18							11.1			
20							11.6			
25							12.7			
30							13.7			
								100	88	
									106	
									130	
									138	
									145	
									171	
									197	

Note 線心識別 Core identification ; ドットマーク Dot marked (P245 Code 1)

2464-SB (M)

対数 No. of pairs	導体 Conductor			絶縁体 Insulation		編組 Braid 密度 Coverage (%)	ジャケット Jacket		標準長 Unit length (m)	概算質量 Approx. mass (kg/km)
	AWG サイズ Size	構成 Stranding (No./mm)	外径 Dia. (mm)	材質 Material	外径 Dia. (mm)		外径 Dia. (mm)	色相 Color		
8	28	7/0.127	0.38	非鉛半硬質PVC Lead free semi-rigid PVC	0.88	80以上 Min.80	7.0±0.2	黒または ペブルグレー Black or Pebble gray	200	67
13							8.9±0.2			
18							10.0±0.2			
25							11.0±0.2			
								100	101	
									129	
									147	

Note 線心識別 Core identification ; ドットマーク Dot marked (P228 Code 1)

備考

1. 電気特性
最大導体抵抗 (at 20℃) : 228 Ω/km
最小絶縁抵抗 (at 20℃) : 100MΩ-km (2464-SB (MA))
: 10MΩ-km (2464-SB (M))
耐電圧 : A.C.2,000V/1min.
2. 荷姿 : たば
※対数により在庫しています。

■品名略号 (例)
UL2464-SB (MA) 25P×28AWG (7/0.127) LF
UL2464-SB (M) 13P×28AWG (7/0.127) LF

■品名コード : 12M

Note

1. Electrical properties
Max. conductor resistance (at 20℃): 228 Ω/km
Min. insulation resistance (at 20℃): 100MΩ-km (2464-SB (MA))
: 10MΩ-km (2464-SB (M))
Dielectric withstanding voltage : A.C.2,000V/1min.
2. Packing : coil
※Some stocks are available.

◆Ordering description (ex.)
UL2464-SB (MA) 25P×28AWG (7/0.127) LF
UL2464-SB (M) 13P×28AWG (7/0.127) LF

◆Product I.D. : 12M

1.7 LVDS対応ケーブル

Cable for LVDS

インタフェースケーブル
Interface cables20276-SX LF
2854-SD LF

RoHS対応品

- 定格 Rating 20276 : 80℃, 30V 2854 : 80℃, 30V
- 規格 Standard UL 758
- 日立標準仕様書 Hitachi specification : SP23-42098B (20276), SP23-42599C (2854)

特長

1. LVDS (低電圧差動信号) 対応のケーブルです。
2. 外部配線用 (20276) と内部配線用 (2854) の 2 種類があります。

用途

パソコンのLCDモニター～CPU間の接続。

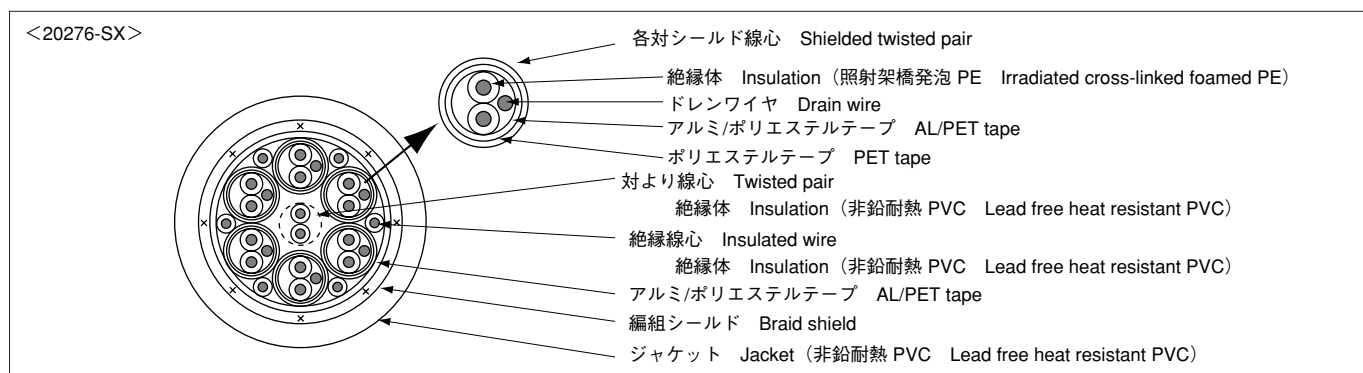
Features

1. Suitable for LVDS(Low voltage differential signaling).
2. 20276 : External of equipment.
2854 : Internal of equipment.

Application

For connecting between LCD monitor and CPU of PC.

構造・性能 Construction, Properties



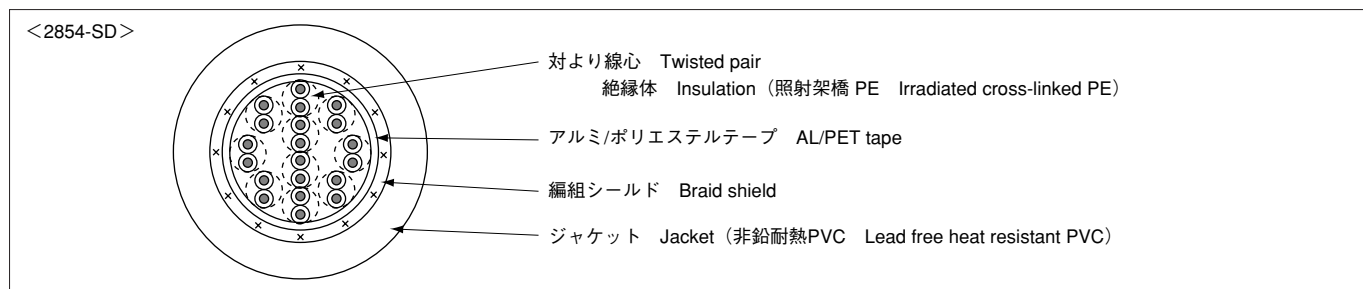
線種 Core type	AWG サイズ Size	絶縁体外径 Insulation dia. (mm)	ジャケット Jacket		特性インピーダンス Impedance (Ω)	標準長 Unit length (m)	概算質量 Approx. mass (kg/km)
			外径 Dia. (mm)	色相 Color			
各対シールド線心 Shielded twisted pair	30	0.75	6.8	サンドベージュ Sand beige	100 (ディファレンシャル方式) (Differential mode)	200	60
対より線心 Twisted pair	30	0.52					
絶縁線心 Insulated wire	30	0.52					

備考

他の構造も対応可能です。

Note

Other construction is available.



対数 No. of pairs	AWG サイズ Size	絶縁体外径 Insulation dia. (mm)	ジャケット Jacket		特性インピーダンス Impedance (Ω)	標準長 Unit length (m)	概算質量 Approx. mass (kg/km)
			外径 Dia. (mm)	色相 Color			
10	30	0.55	4.6	黒 Black	100 (ディファレンシャル方式) (Differential mode)	300	30

備考

他の対数も対応可能です。

Note

Other pair counts available.

■品名略号 (例)

UL20276-SX 6P×30AWG+6×30AWG+1P×30AWG LF
UL2854-SD 10P×30AWG (7/0.102) LF

◆Ordering description (ex.)

UL20276-SX 6P×30AWG+6×30AWG+1P×30AWG LF
UL2854-SD 10P×30AWG (7/0.102) LF

■品名コード : 158

◆Product I.D. : 158

1.7

太サイズ多対ケーブル

Multi pair cable

インタフェースケーブル

Interface cables

2464-SB LF

- 定格 Rating 80°C, 300V
- 規格 Standard UL 758
- 日立標準仕様書 Hitachi specification : SP23-90837B

RoHS対応品

特長

1. D-subコネクタ対応品です。

用途

コンピュータ, 周辺機器など電子機器の内部配線および機器接続用。

RS-232C対応。

Features

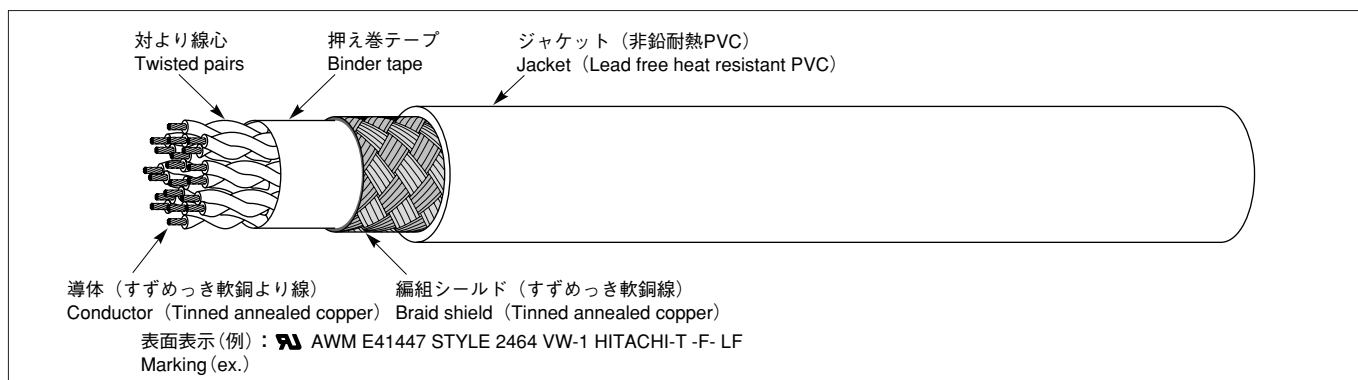
1. D-sub connectors compliant.

Application

Internal wiring or external interconnection for computer and peripheral equipment.

RS-232C compliant.

構造・性能 Construction, Properties



対数 No. of pairs	導体 Conductor			絶縁体 Insulation		編組 Braid 密度 Coverage (%)	ジャケット Jacket		標準長 Unit length (m)	概算質量 Approx. mass (kg/km)	
	AWG サイズ Size	構成 Stranding (No./mm)	外径 Dia. (mm)	材質 Material	外径 Dia. (mm)		外径 Dia. (mm)	色相 Color			
5	26	7/0.16	0.48	非鉛耐熱 PVC Lead free heat resistant PVC	1.14	約80 Nom.80	7.9	灰 Gray	200	73	
7							8.5				85
10							9.5				110
13							10.5				130
18							12.0				170
25							13.7				215
5	24	7/0.203	0.60	非鉛耐熱 PVC Lead free heat resistant PVC	1.11	約80 Nom.80	7.7	灰 Gray	200	78	
7							8.3				92
10							9.3				120
13							10.3				145
18							11.7				190
25							13.4				240

Note 線心識別 Core identification ; ドットマーク Dot marked (P228 Code 1)

備考

1. 電気特性

最大導体抵抗 (at 20°C) : 24AWG : 88.0Ω/km
: 26AWG : 142Ω/km

最小絶縁抵抗 (at 20°C) : 15MΩ -km

耐電圧 : A.C.2,000V/5 min.

2. 荷姿 : たば (*1ドラム)

※対数, サイズにより在庫しています。

■品名略号 (例)

UL2464-SB 25P×26AWG (7/0.16) LF

■品名コード : 128

Note

1. Electrical properties

Max. conductor resistance (at 20°C) : 24AWG : 88.0Ω/km
: 26AWG : 142Ω/km

Min. insulation resistance (at 20°C) : 15MΩ -km

Dielectric withstanding voltage : A.C.2,000V/5min.

2. Packing : coil (*1 drum)

※Some stocks are available.

◆Ordering description (ex.)

UL2464-SB 25P×26AWG (7/0.16) LF

◆Product I.D. : 128

1.7

PVC絶縁ケーブル

PVC insulated cable

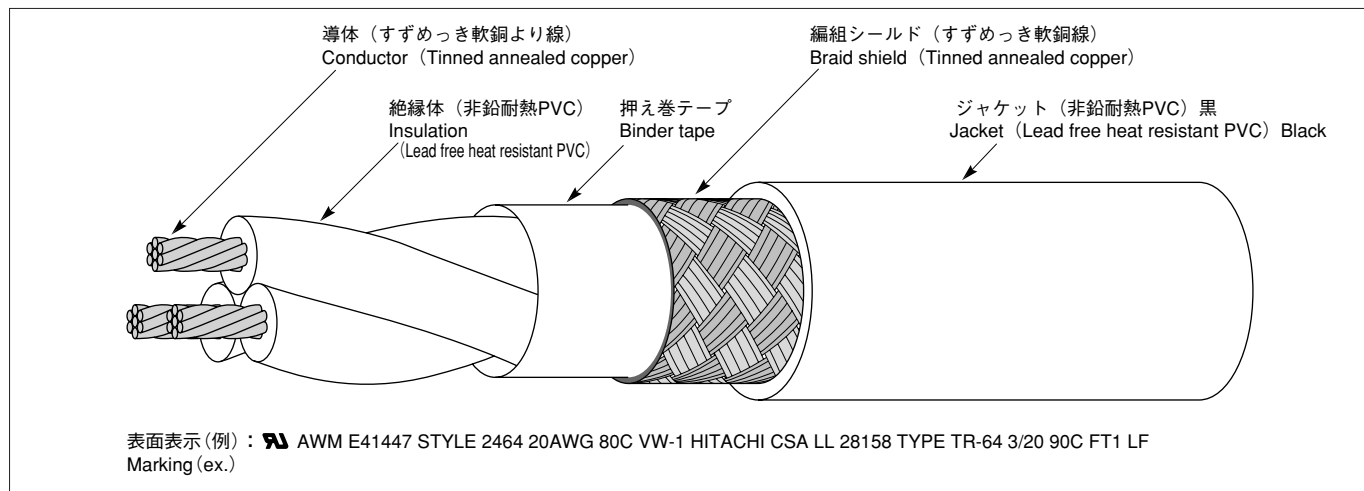
インタフェースケーブル
Interface cables

2464-SB TR-64 LF
2464-SB TEW LF

RoHS対応品

- 定格 Rating 80°C, 300V
- 規格 Standard UL 758, CSA C22.2 No.127
- 日立標準仕様書 Hitachi specification : SP23-90838A

構造・性能 Construction, Properties



線心数 Number of cond.	導体 Conductor			絶縁体 Insulation		編組シールド Braid shield coverage (%)	ジャケット Jacket		最大導体抵抗 Max. cond. resistance at 20°C (Ω/km)	概算質量 Approx. mass (kg/km)
	AWGサイズ Size	構成 Stranding (No./mm)	外径 Dia. (mm)	厚さ Thick. (mm)	外径 Dia. (mm)		厚さ Thick. (mm)	外径 Dia. (mm)		
2	20	26/0.16	0.94	0.41	1.76	85以上 Min.85	0.81	6.0	38.4	55
	18	43/0.16	1.21		2.03			6.5	23.8	65
	16	26/0.26	1.53		2.35			7.1	14.9	80
	14	41/0.26	1.92	3.54	9.5			9.52	130	
	12	65/0.26	2.42	4.04	10.5			6.15	170	
	10	104/0.26	3.07	4.69	11.8			3.80	225	
3	20	26/0.16	0.94	0.41	1.76	85以上 Min.85	0.81	6.2	38.4	60
	18	43/0.16	1.21		2.03			6.8	23.8	75
	16	26/0.26	1.53		2.35			7.5	14.9	95
	14	41/0.26	1.92	3.54	10.1			9.52	165	
	12	65/0.26	2.42	4.04	11.1			6.15	215	
	10	104/0.26	3.07	4.69	12.5			3.80	295	
4	20	26/0.16	0.94	0.41	1.76	85以上 Min.85	0.81	6.7	38.4	70
	18	43/0.16	1.21		2.03			7.3	23.8	95
	16	26/0.26	1.53		2.35			8.1	14.9	120
	14	41/0.26	1.92	3.54	11.0			9.52	205	
	12	65/0.26	2.42	4.04	12.2			6.15	265	
	10	104/0.26	3.07	4.69	13.7			3.80	370	

備考

- 電気特性
 - 最小絶縁抵抗 (at 20°C) : 40MΩ-km
 - 耐電圧 : A.C.2,000V/1min.
- 標準長 : 153m
- 絶縁体色相
 - 2心 黒×白, 赤×白 3心 黒×白×赤, 黒×白×緑 4心 黒×白×赤×緑
 - ※線心数, サイズにより在庫しています。

■品名略号 (例)
 UL2464-SB TR-64 2×20AWG (26/0.16) LF : 16AWG以下
 UL2464-SB TEW 3×12AWG (65/0.26) LF : 14AWG以上

■品名コード : 128

Note

- Electrical properties
 - Min. insulation resistance (at 20°C) : 40MΩ-km
 - Dielectric withstanding voltage : A.C.2,000V/1min.
- Unit length : 153m
- Insulation color
 - 2 cond. Black×White, Red×White 3 cond. Black×White×Red, Black×White×Green 4 cond. Black×White×Red×Green
 - ※ Some stocks are available.

◆Ordering description (ex.)
 UL2464-SB TR-64 2×20AWG (26/0.16) LF : 16AWG or smaller
 UL2464-SB TEW 3×12AWG (65/0.26) LF : 14AWG or larger

◆Product I.D. : 128