

1.7

PVC絶縁ケーブル

PVC insulated cable

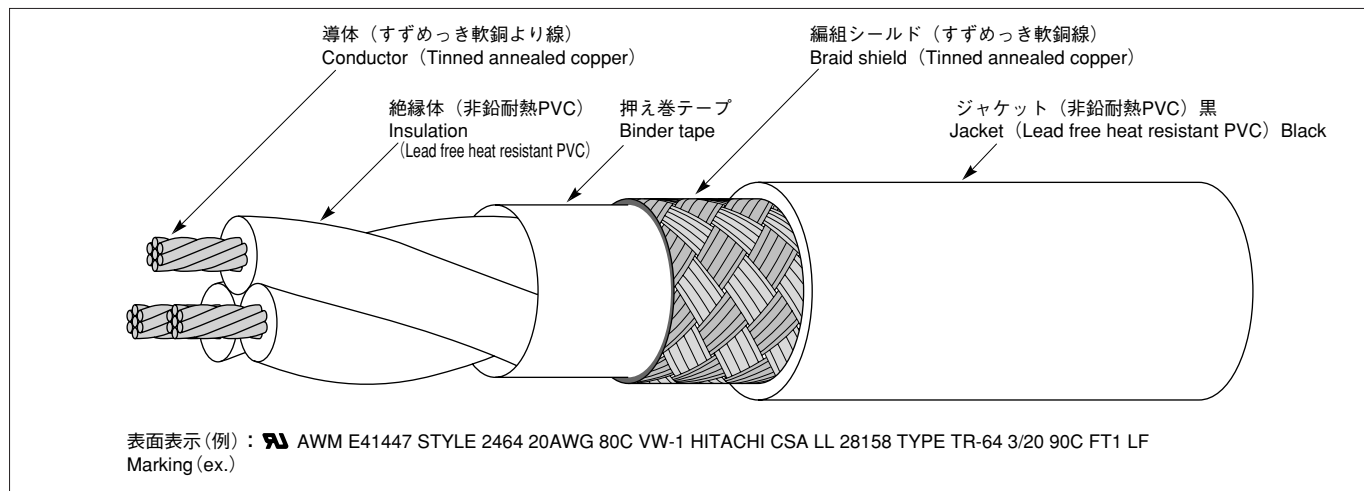
インタフェースケーブル
Interface cables

2464-SB TR-64 LF
2464-SB TEW LF

RoHS対応品

- 定格 Rating 80°C, 300V
- 規格 Standard UL 758, CSA C22.2 No.127
- 日立標準仕様書 Hitachi specification : SP23-90838A

構造・性能 Construction, Properties



線心数 Number of cond.	導体 Conductor			絶縁体 Insulation		編組シールド Braid shield coverage (%)	ジャケット Jacket		最大導体抵抗 Max. cond. resistance at 20°C (Ω/km)	概算質量 Approx. mass (kg/km)
	AWGサイズ Size	構成 Stranding (No./mm)	外径 Dia. (mm)	厚さ Thick. (mm)	外径 Dia. (mm)		厚さ Thick. (mm)	外径 Dia. (mm)		
2	20	26/0.16	0.94	0.41	1.76	85以上 Min.85	0.81	6.0	38.4	55
	18	43/0.16	1.21		2.03			6.5	23.8	65
	16	26/0.26	1.53		2.35			7.1	14.9	80
	14	41/0.26	1.92	3.54	9.5			9.52	130	
	12	65/0.26	2.42	4.04	10.5			6.15	170	
	10	104/0.26	3.07	4.69	11.8			3.80	225	
3	20	26/0.16	0.94	0.41	1.76	85以上 Min.85	0.81	6.2	38.4	60
	18	43/0.16	1.21		2.03			6.8	23.8	75
	16	26/0.26	1.53		2.35			7.5	14.9	95
	14	41/0.26	1.92	3.54	10.1			9.52	165	
	12	65/0.26	2.42	4.04	11.1			6.15	215	
	10	104/0.26	3.07	4.69	12.5			3.80	295	
4	20	26/0.16	0.94	0.41	1.76	85以上 Min.85	0.81	6.7	38.4	70
	18	43/0.16	1.21		2.03			7.3	23.8	95
	16	26/0.26	1.53		2.35			8.1	14.9	120
	14	41/0.26	1.92	3.54	11.0			9.52	205	
	12	65/0.26	2.42	4.04	12.2			6.15	265	
	10	104/0.26	3.07	4.69	13.7			3.80	370	

備考

- 電気特性
 - 最小絶縁抵抗 (at 20°C) : 40MΩ-km
 - 耐電圧 : A.C.2,000V/1min.
- 標準長 : 153m
- 絶縁体色相
 - 2心 黒×白, 赤×白 3心 黒×白×赤, 黒×白×緑 4心 黒×白×赤×緑
 - ※線心数, サイズにより在庫しています。

■品名略号 (例)
 UL2464-SB TR-64 2×20AWG (26/0.16) LF : 16AWG以下
 UL2464-SB TEW 3×12AWG (65/0.26) LF : 14AWG以上

■品名コード : 128

Note

- Electrical properties
 - Min. insulation resistance (at 20°C) : 40MΩ-km
 - Dielectric withstanding voltage : A.C.2,000V/1min.
- Unit length : 153m
- Insulation color
 - 2 cond. Black×White, Red×White 3 cond. Black×White×Red, Black×White×Green 4 cond. Black×White×Red×Green
 - ※ Some stocks are available.

◆Ordering description (ex.)
 UL2464-SB TR-64 2×20AWG (26/0.16) LF : 16AWG or smaller
 UL2464-SB TEW 3×12AWG (65/0.26) LF : 14AWG or larger

◆Product I.D. : 128